

Dell PowerEdge  
C6105

# **Getting Started With Your System**

**Guide de mise en route du système**

**Introdução ao Uso do Sistema**

**Introducción al sistema**





Dell PowerEdge  
C6105

# **Getting Started With Your System**



# Notes, Cautions, and Warnings



**NOTE:** A NOTE indicates important information that helps you make better use of your computer.



**CAUTION:** A CAUTION indicates potential damage to hardware or loss of data if instructions are not followed.



**WARNING:** A WARNING indicates a potential for property damage, personal injury, or death.

---

**Information in this document is subject to change without notice.**

© 2013 Dell Inc. All rights reserved.

Reproduction of these materials in any manner whatsoever without the written permission of Dell Inc. is strictly forbidden.

Trademarks used in this text: Dell™, the DELL logo, and PowerEdge™ are trademarks of Dell Inc. AMD® is a registered trademark and AMD Opteron™ is a trademark of Advanced Micro Devices, Inc. Red Hat Enterprise Linux® and Enterprise Linux® are registered trademarks of Red Hat, Inc. in the United States and/or other countries. Novell® is a registered trademark and SUSE™ is a trademark of Novell Inc. in the United States and other countries. Citrix® and XenServer® are either registered trademarks or trademarks of Citrix Systems, Inc. in the United States and/or other countries. VMware® is a registered trademarks or trademarks of VMWare, Inc. in the United States or other countries.

Other trademarks and trade names may be used in this publication to refer to either the entities claiming the marks and names or their products. Dell Inc. disclaims any proprietary interest in trademarks and trade names other than its own.

**Regulatory Model B03S**



**CAUTION: Restricted Access Location**

This server is intended for installation only in restricted access locations as defined in Cl. 1.2.7.3 of IEC 60950-1: 2001 where both these conditions apply:

- Access can only be gained by service persons or by users who have been instructed about the reasons for the restrictions applied to the location and about any precautions that shall be taken.
- Access is through the use of a tool or lock and key, or other means of security, and is controlled by the authority responsible for the location.

## Installation and Configuration



**WARNING: Before performing the following procedure, review and follow the safety instructions that came with the system.**

### Unpacking the System

Unpack your system and identify each item.

### Installing the Tool-Less Rail Solution



**WARNING: Whenever you need to lift the system, get others to assist you. To avoid injury, do not attempt to lift the system by yourself.**



**WARNING: The system is not fixed to the rack or mounted on the rails. To avoid personal injury or damage to the system, you must adequately support the system during installation and removal.**




**WARNING: To avoid a potential electrical shock hazard, a third wire safety grounding conductor is necessary for the rack installation. The rack equipment must provide sufficient airflow to the system to maintain proper cooling.**

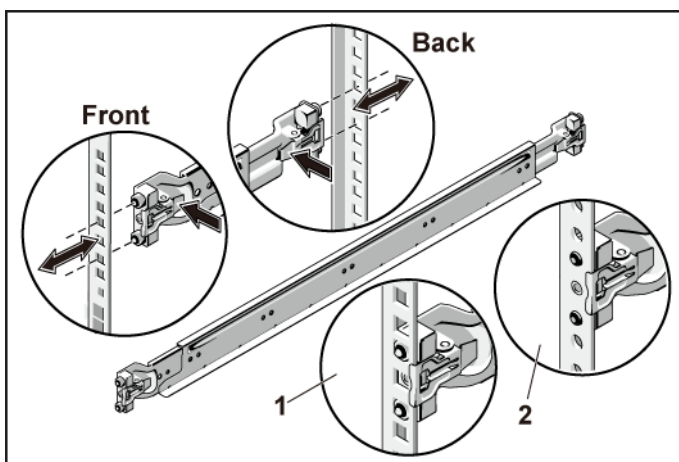


**CAUTION: When installing rails in a square-hole rack it is important to ensure that the square peg slides through the square holes.**


- 1 Align the end pieces of the rails on the vertical rack flanges to seat the pegs in the bottom hole of the first U and the top hole of the second U. Engage the back end of the rails until the latches lock in place.

 **NOTE:** The rails can be used in both square-hole (item 1 in the following figure) and round-hole racks (item 2 in the following figure).


**Figure 1. Pushing the Latch Release Buttons**



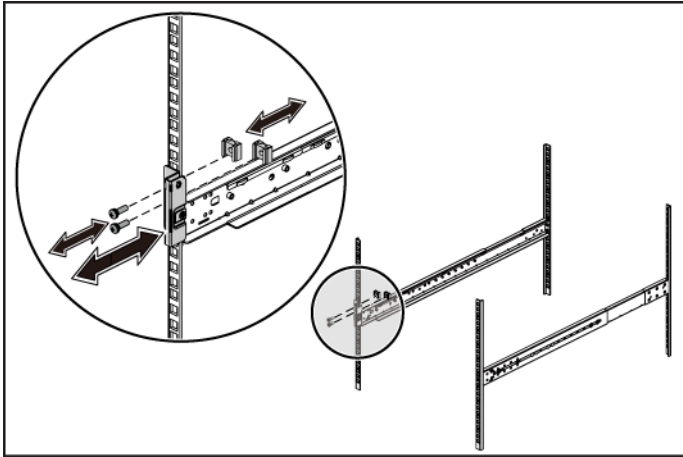
- 2 Repeat Step 1 to position and seat the front end pieces on the vertical flanges.

 **NOTE:** To remove the rails, pull on the latch release button on the end piece midpoint and unseat each rail.

- 3 Slide the system into the rack.
- 4 If present, remove the chassis stabilizer shipping bracket (optional) from the rack.

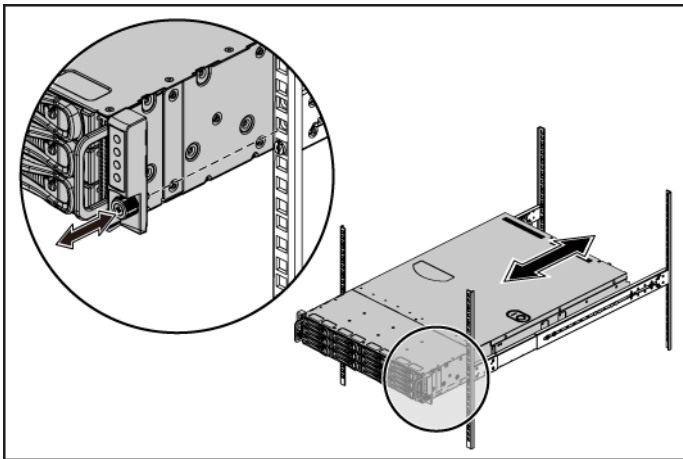
 **NOTE:** To transport systems already installed in the rack, ensure that the two chassis stabilizer shipping brackets (optional) are in place.

**Figure 2. Installing the Chassis Stabilizer Shipping Brackets**



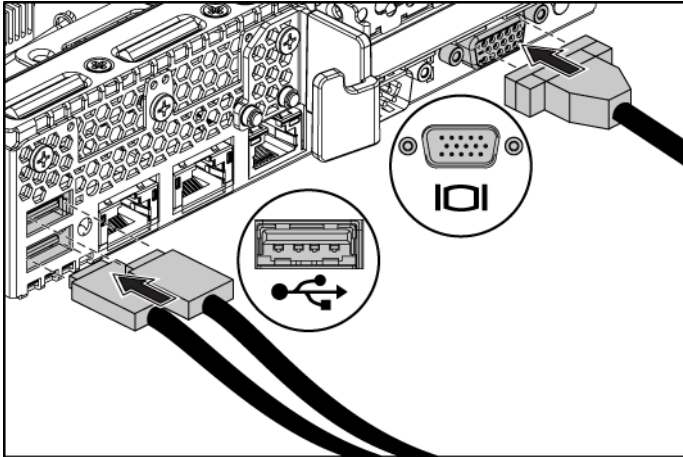
- 5 Tighten the thumbscrews to secure the ears of the system to the front of the rack flanges.

**Figure 3. Installing the Chassis onto the Rack.**



## Optional-Connecting the Keyboard, Mouse, and Monitor

Figure 4. Optional—Connecting the Keyboard, Mouse and Monitor



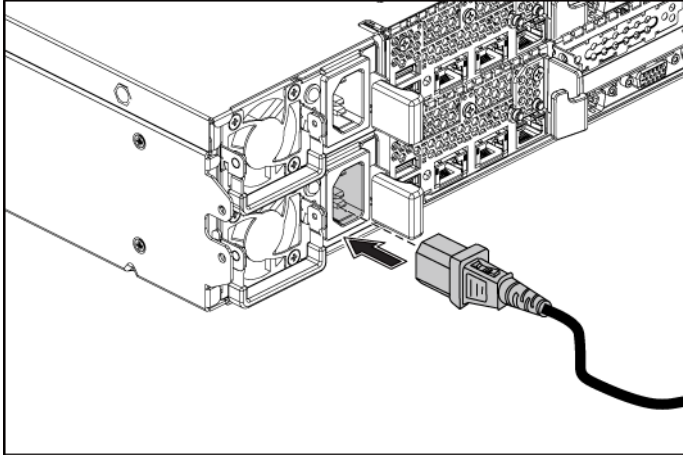
Connect the keyboard, mouse, and monitor (optional).

The connectors on the back of your system have icons indicating which cable to plug into each connector. Be sure to tighten the screws (if any) on the monitor's cable connector.



## Connecting the Power Cable(s)

Figure 5. Connecting the Power Cable



Connect the system's power cable(s) to the system and, if a monitor is used, connect the monitor's power cable to the monitor. Plug the other end of the power cables into a grounded electrical outlet or a separate power source such as an uninterruptible power supply or a power distribution unit.

## Turning on the System

Figure 6. Pressing the Power Button on the Front of the System and the Monitor

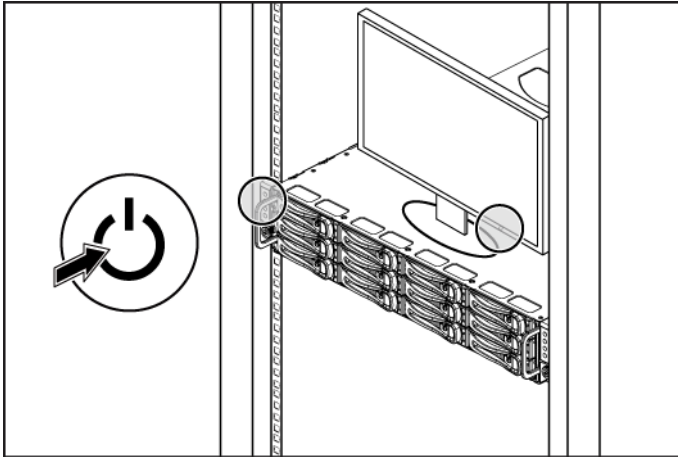
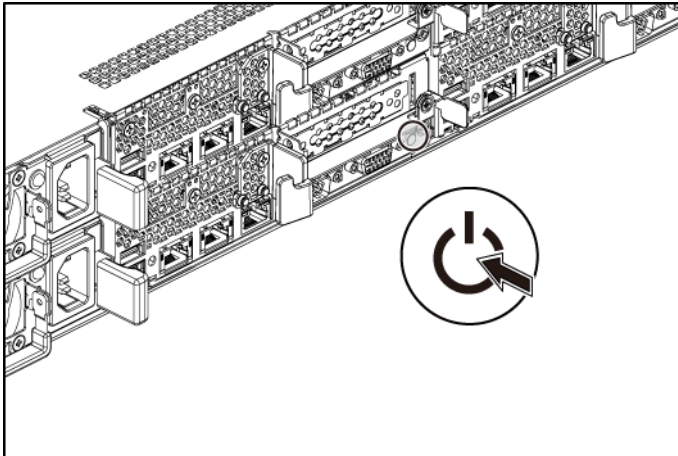


Figure 7. Pressing the Power Button on the Back of the System



Press the power button(s) either on the front or back of the system and on the monitor. The power indicators should light.

# Complete the Operating System Setup

To install an operating system for the first time, see the installation and configuration documentation for your operating system. Be sure the operating system is installed before installing hardware or software not purchased with the system.



**NOTE:** For the latest information on supported operating systems, see [dell.com/ossupport](https://dell.com/ossupport).

## Other Information You May Need



**WARNING:** See the safety and regulatory information that shipped with your system. Warranty information may be included within this document or as a separate document.

The *Hardware Owner's Manual* provides information about system features and describes how to troubleshoot the system and install or replace system components. This document is available at [dell.com/support/manuals](https://dell.com/support/manuals).

Dell systems management application documentation provides information about installing and using the systems management software. This document is available online at [dell.com/support/manuals](https://dell.com/support/manuals).



**NOTE:** Always check for updates on [dell.com/support/manuals](https://dell.com/support/manuals) and read the updates first because they often supersede information in other documents.

## NOM Information (Mexico Only)

The following information is provided on the device described in this document in compliance with the requirements of the official Mexican standards (NOM):

Importer	Dell Inc. de México, S.A. de C.V. Paseo de la Reforma 2620-11° Piso Col. Lomas Atlas 11950 México, D.F.
Model number	B03S
Supply voltage	100-240 V AC with 470 W/750 W/1100 W Power 200-240 V AC with 1400 W Power
Frequency	50/60 Hz
Current consumption	6.5-3.5 Amps with 470 W Power 8.6 Amps with 1400 W Power 9.5-5.0 Amps with 750 W Power 12-6.7 Amps with 1100 W Power

# Technical Specifications

---

## Processor (Per System Board)

---

Processor type	One or two AMD C32 Series processors One or two AMD Opteron 4000 Series processors One or two AMD Opteron 4200 Series processors One or two AMD Opteron 4300 Series processors
----------------	---

---

## Expansion Bus (Per System Board)

---

Bus type	PCI Express Generation 2
Expansion slots	
PCIe	One x16, half-length, half-height
Daughter card PCIe	One x8, custom slot

---

## Memory (Per System Board)

---

Architecture	12 x DDR3 800/1066/1333/1600* MHz registered memory modules with /ECC
Memory module sockets	12 x DDR3 DIMM sockets
Memory module capacities	2 GB, 4 GB, 8 GB, or 16 GB
Minimum RAM	12 GB
Maximum RAM	192 GB

---



**NOTE:** System memory working frequency is up to 1333MT/s only.

---

## Drives

---

Hard drives	Up to twelve 3.5-inch, hot-swappable SAS/SATA drives or up to twenty four 2.5-inch, hot-swappable SAS/SATA/SSD drives <b>NOTE:</b> SAS hard drives are supported by add-on card.
-------------	---

---

---

**Connectors (Per System Board)**

---

**Back**

NIC	Two RJ-45 (10/100/1000 Mbps Ethernet)
Serial	9-pin, DTE, 16550-compatible
USB	Two 4-pin, USB 2.0-compliant
Video	15-pin D-Sub VGA
Management port	Dedicated Ethernet port for remote management access

---

**Video (Per System Board)**

---

Video type	On-board AST2050 video controller or AST1100
Video memory	8 MB

---

**Power**

---

**AC power supply (per power supply)**

Wattage	470 W
Voltage	100-240 VAC, 50-60 Hz, input current range: 6.5-3.5 Amps
Heat dissipation	2390 BTU/hr maximum
Wattage	750 W
Voltage	100-240 VAC, 50-60 Hz, input current range: 9.5-5.0 Amps
Heat dissipation	3414 BTU/hr maximum
Wattage	1023 W low line/1100W high line
Voltage	100-240 VAC, 50-60 Hz, input current range: 12.0-6.7 Amps
Heat dissipation	4575 BTU/hr maximum
Wattage	1400 W
Voltage	200-240 VAC, 50-60 Hz, maximum input current: 9.6 Amps
Heat dissipation	5432 BTU/hr maximum

Maximum inrush current Initial In-rush Current cannot exceed 55 Amps (peak). Secondary In-rush Current cannot exceed 35 Amps (peak).

**Battery (per system board)**

System battery CR 2032 3.0-V lithium ion coin cell  
RAID battery (optional) 3.7-V lithium ion battery pack

---

**Physical**

---

Height 8.76 cm (3.45 in)  
Width 44.8 cm (17.6 in)  
Depth 75.1 cm (29.47 in)  
Weight (maximum configuration) 33.67 kg (74.2 lb)  
Weight (empty) 15.11 kg (33.32 lb)

---

**Environmental**

---

**NOTE:** For additional information about environmental measurements for specific system configurations, see [www.dell.com/environmental\\_datasheets](http://www.dell.com/environmental_datasheets).

**Temperature**

Operating 10° to 35°C (50° to 95°F) with a maximum temperature gradation of 10°C per hour

**NOTE:** For altitudes above 2950 feet, the maximum operating temperature is derated 1°F/550 ft.

Storage -40° to 65°C (-40° to 149°F) with a maximum temperature gradation of 20°C per hour

**Relative humidity**

Operating 20% to 80% (noncondensing) with a maximum humidity gradation of 10% per hour

Storage 5% to 90% (noncondensing)

**Maximum vibration**

Operating 0.26 Grms at 5–350 Hz

Storage 1.93 Grms at 10–500 Hz for 15 min

### **Maximum shock**

Operating One shock pulse in the positive z axis (one pulse on each side of the system) of 31 G for 2.6 ms in the operational orientation

Storage Six consecutively executed shock pulses in the positive and negative x, y, and z axes (one pulse on each side of the system) of 71 G for up to 2 ms;

Six consecutively executed shock pulses in the positive and negative x, y, and z axes (one pulse on each side of the system) of 27 G faired square wave pulse with velocity change at 235 inches/second (597 centimeters/second)

### **Altitude**

Operating -16 to 3,048 m (-50 to 10,000 ft)

**NOTE:** For altitudes above 2950 feet, the maximum operating temperature is derated 1°F/550 ft.

Storage -16 to 10,600 m (-50 to 35,000 ft)

### **Airborne contaminant level**

Class G2 or lower as defined by ISA-S71.04-1985



Dell PowerEdge  
C6105

# **Guide de mise en route du système**

# Remarques, précautions et avertissements



**REMARQUE** : indique des informations importantes qui peuvent vous aider à mieux utiliser votre ordinateur.



**PRÉCAUTION** : une **PRÉCAUTION** indique un risque d'endommagement du matériel ou de perte de données en cas de non respect des instructions.



**AVERTISSEMENT** : un **AVERTISSEMENT** indique un risque d'endommagement du matériel, de blessure corporelle ou de mort.

**Les informations contenues dans ce document peuvent être modifiées sans préavis.  
© 2013 Dell Inc. Tous droits réservés.**

La reproduction du présent document, de quelque manière que ce soit, sans l'autorisation écrite de Dell Inc. est strictement interdite.

Les marques utilisées dans ce document : Dell™, le logo DELL logo et PowerEdge™ sont des marques de Dell Inc. AMD® est une marque déposée et AMD Opteron™ est une marque de Advanced Micro Devices, Inc. Red Hat Enterprise Linux® et Enterprise Linux® sont des marques déposées de Red Hat, Inc. aux États-Unis et/ou dans d'autres pays. Novell® est une marque déposée et SUSE™ est une marque de Novell Inc. aux États-Unis et dans d'autres pays. Citrix® et XenServer® sont des marques déposées ou des marques de Citrix Systems, Inc. aux États-Unis et/ou dans d'autres pays. VMware® est une marque déposée ou une marque de VMware, Inc. aux États-Unis ou dans d'autres pays.

D'autres marques et noms de marque peuvent être utilisés dans ce document pour faire référence aux entités se réclamant de ces marques et de ces noms ou de leurs produits. Dell Inc. décline tout intérêt exclusif dans les marques et les noms commerciaux autres que les siens.

**Modèle réglementaire B03S**



**PRÉCAUTION : Zone à accès restreint**

Ce serveur est conçu pour être installé uniquement dans des zones à accès restreint telles que définies selon la norme Cl. 1.2.7.3 de IEC 60950-1: 2001 où ces deux conditions s'appliquent :

- Seuls peuvent avoir accès le personnel d'entretien et les utilisateurs qui ont été informés des motifs des restrictions appliquées à l'emplacement et des précautions à prendre.
- L'accès, qui se fait par l'intermédiaire d'un outil ou d'un verrou et d'une clé, ou par d'autres moyens de sécurité, est contrôlé par le responsable en charge de l'emplacement.

## Installation et configuration



**AVERTISSEMENT : avant de commencer la procédure suivante, lisez et respectez les consignes de sécurité fournies avec le système.**

### Déballage du système

Sortez le système de son emballage et identifiez chaque élément.

### Installation des rails sans outils



**AVERTISSEMENT : demandez toujours de l'aide avant de soulever le système. N'essayez pas de le soulever seul, car vous risqueriez de vous blesser.**



**AVERTISSEMENT : le système n'est fixé ni au rack ni aux rails. Vous devez le soutenir correctement au cours de l'installation et du retrait pour éviter de l'endommager ou de vous blesser.**




**AVERTISSEMENT : afin d'éviter une éventuelle électrocution, assurez-vous de disposer d'un troisième conducteur de mise à la terre pour l'installation du rack. L'équipement du rack doit assurer une ventilation suffisante pour bien refroidir le système.**

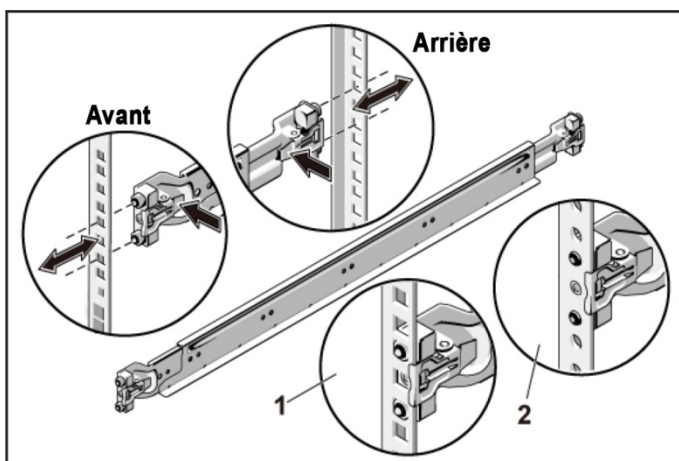


**PRÉCAUTION : lorsque vous installez des rails dans un rack à trous carrés, vérifiez que les taquets de fixation à tête carrée glissent bien dans les trous carrés.**


- 1 Aligned l'embout des rails sur les collerettes verticales pour que les taquets de fixation s'insèrent dans le trou du bas de la première unité en U et le trou du haut de la deuxième unité en U. Glissez l'arrière du rail jusqu'à enclenchement du loquet.

 **REMARQUE** : les rails peuvent aussi bien être utilisés dans un rack à trous carrés (élément 1 dans la figure ci-dessous) que dans un rack à trous ronds (élément 2 dans la figure ci-dessous).


**Figure 1. Appuyer sur les boutons de dégagement du loquet**



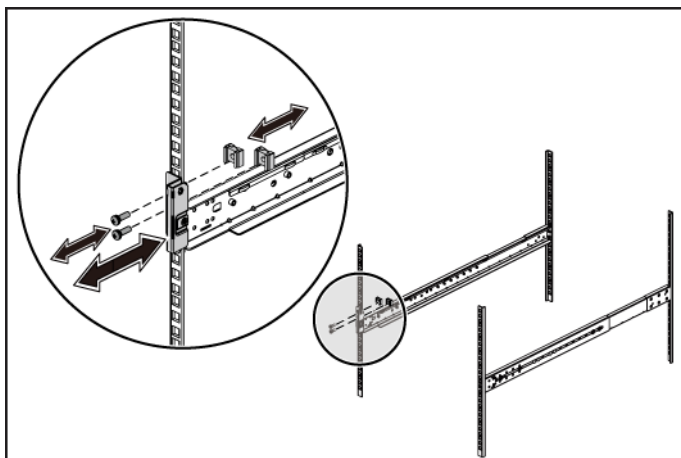
- 2 Répétez l'étape 1 pour positionner et fixer les embouts avant des rails sur la collerette verticale.

 **REMARQUE** : pour retirer les rails, appuyez sur le bouton de dégagement du loquet situé au milieu de l'embout et dégagez les rails un par un.

- 3 Glissez le système dans le rack.
- 4 Si les deux supports d'expédition du stabilisateur de châssis (en option) sont présents, retirez-les du rack.

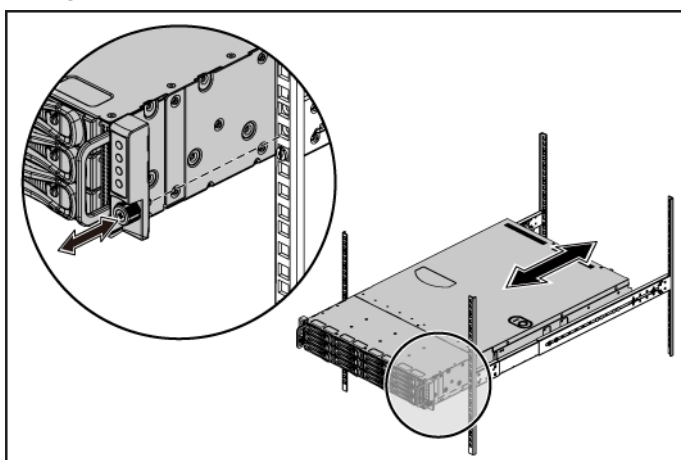
 **REMARQUE** : avant de transporter des systèmes déjà installés dans le rack, assurez-vous que les deux supports d'expédition du stabilisateur de châssis (en option) sont en place.

**Figure 2. Installation des supports d'expédition du stabilisateur de châssis**



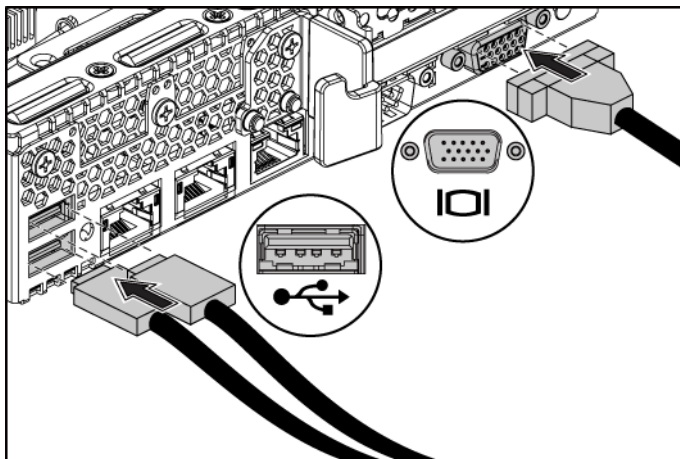
- 5 Serrez les vis moletées afin de fixer les pattes du système à l'avant des collerettes du rack.

**Figure 3. Installation du châssis dans le rack**



## Facultatif : Connexion du clavier, de la souris et du moniteur

Figure 4. Facultatif : Connexion du clavier, de la souris et du moniteur

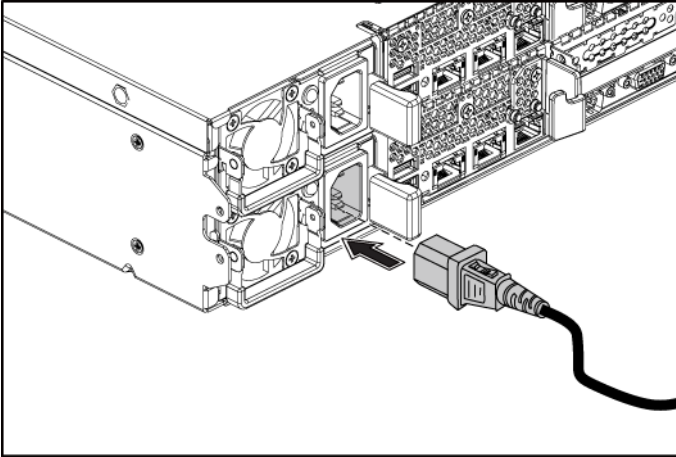


Connectez le clavier, la souris et le moniteur (facultatif).

Aidez-vous des icônes des connecteurs situées à l'arrière du système pour savoir où insérer chaque câble. N'oubliez pas de serrer les vis situées sur le connecteur du câble du moniteur, s'il en est équipé.

## Branchement du ou des câble(s) d'alimentation

Figure 5. Branchement du câble d'alimentation



Connectez le ou les câbles d'alimentation au système et, si vous utilisez un moniteur, connectez son câble d'alimentation. Branchez ensuite l'autre extrémité des câbles d'alimentation sur une prise de courant mise à la terre ou sur une source d'alimentation autonome (onduleur ou unité de distribution de l'alimentation).

## Mise sous tension du système

Figure 6. Appuyer sur le bouton d'alimentation à l'avant du système et du moniteur

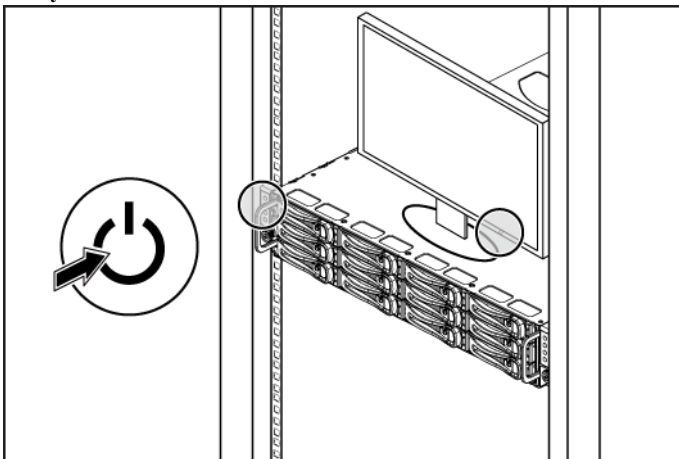
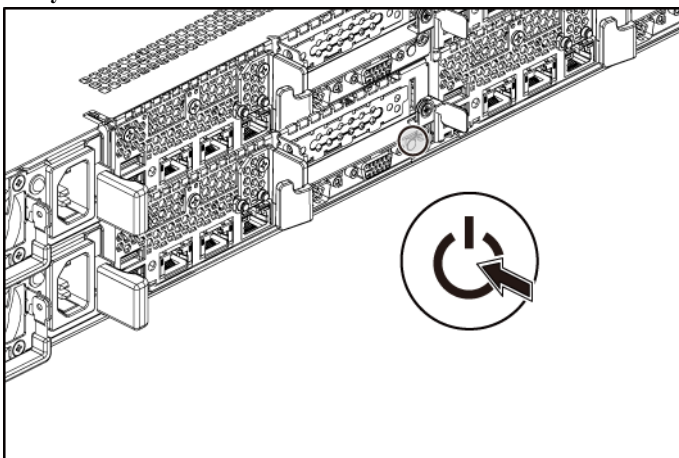


Figure 7. Appuyer sur le bouton d'alimentation situé à l'arrière du système



Appuyez sur le(s) bouton(s) d'alimentation à l'avant ou à l'arrière du système et du moniteur. Les voyants d'alimentation doivent s'allumer.



# Finalisation de l'installation du système d'exploitation

Pour une première installation du système d'exploitation, consultez la documentation concernant l'installation et la configuration du système d'exploitation. Veillez à installer le système d'exploitation avant tout élément matériel ou logiciel acheté séparément.



**REMARQUE** : pour obtenir les informations les plus récentes sur les systèmes d'exploitation pris en charge, rendez-vous sur le site [dell.com/ossupport](https://dell.com/ossupport).

## Autres informations utiles



**AVERTISSEMENT** : reportez-vous aux informations sur la sécurité et les réglementations fournies avec votre système. Les informations sur la garantie se trouvent soit dans ce document, soit dans un document distinct.

Le document *Hardware Owner's Manual* (Manuel du propriétaire du matériel) présente les caractéristiques du système et contient des informations de dépannage et des instructions d'installation ou de remplacement des composants. Il est disponible en ligne sur le site [dell.com/support/manuals](https://dell.com/support/manuals).

La documentation relative aux applications de gestion de systèmes Dell donne des informations sur l'installation et l'utilisation du logiciel de gestion de systèmes. Il est disponible en ligne sur le site [dell.com/support/manuals](https://dell.com/support/manuals).



**REMARQUE** : vérifiez toujours si des mises à jour sont disponibles sur le site [dell.com/support/manuals](https://dell.com/support/manuals) et lisez-les en premier, car elles remplacent souvent les informations contenues dans les autres documents.

## Informations NOM (Mexique uniquement)

Les informations suivantes sont fournies sur l'appareil décrit dans ce document, conformément aux exigences de la Norme Officielle Mexicaine (NOM) :

Importateur	Dell Computer de México, S.A. de C.V. Paseo de la Reforma 2620 11° Piso Col. Lomas Atlas 11950 México, D.F.
Numéro de modèle	B03S
Tension d'alimentation :	100-240 V CA avec une alimentation de 470 W/ 750 W/1 100 W 200-240 V CA avec une alimentation de 1 400 W
Fréquence	50/60 Hz
Consommation de courant	6,5-3,5 A pour une alimentation de 470 W 8,6 A pour une alimentation de 1 400 W 9,5-5,0 A pour une alimentation de 750 W 12-6,7 A pour une alimentation de 1 100 W

## Caractéristiques techniques

<b>Processeur (par carte système)</b>	
Type de processeur	Un ou deux processeurs AMD C32 Series Un ou deux processeurs AMD Opteron 4000 Series Un ou deux processeurs AMD Opteron 4200 Series Un ou deux processeurs AMD Opteron 4300 Series
<b>Bus d'extension (par carte système)</b>	
Type de bus	PCI Express 2ème génération
Logements d'extension	
PCIe	Une x16, mi-longueur, mi-hauteur
Carte PCIe fille	Une x8, emplacement personnalisé
<b>Mémoire (par carte système)</b>	
Architecture	12 x modules de mémoire enregistrés DDR3 800/ 1066/1333/1600* MHz avec /ECC
Supports de barrette de mémoire	12 x supports DIMM DDR3
Capacités du module de mémoire	2 Go, 4 Go, 8 Go ou 16 Go
RAM minimale	12 Go
RAM maximale	192 Go



**REMARQUE** : la mémoire système est jusqu'à 1333MT/s fréquence de travail uniquement.

<b>Disques</b>	
Disques durs	Jusqu'à douze disques SAS/SATA échangeables à chaud de 3,5 pouces ou jusqu'à vingt-quatre disques SAS/SATA/SSD échangeables à chaud de 2,5 pouces <b>REMARQUE</b> : les disques durs SAS sont pris en charge par une carte supplémentaire.
<b>Connecteurs (par carte système)</b>	
<b>Arrière</b>	
Carte d'interface réseau	Deux prises Ethernet RJ-45 (10/100/1 000 Mbit/s)
Série	Connecteur DTE à 9 broches, compatible 16 550
USB	Deux connecteurs à 4 broches, compatibles USB 2.0
Video	VGA D-Sub à 15 broches
Port de gestion	Port Ethernet dédié pour l'accès à la gestion à distance
<b>Vidéo (par carte système)</b>	
Type de vidéo	Contrôleur de vidéo AST2050 intégré ou AST1100
Mémoire vidéo	8 Mo
<b>Alimentation</b>	
<b>Bloc d'alimentation en CA (selon la tension en vigueur)</b>	
Consommation en watts	470 W basse tension/1 100 W haute tension
Tension	100-240 VAC, 50-60 Hz, plage de tension d'entrée : 6,5-3,5 A
Dissipation thermique	2 390 BTU/heure maximum
Consommation en watts	750 W
Tension	100-240 VAC, 50-60 Hz, plage de tension d'entrée : 9,5-5,0 A
Dissipation thermique	3 414 BTU/heure maximum
Consommation en watts	1 024 W basse tension/1 100 W haute tension
Tension	100-240 VAC, 50-60 Hz, plage de tension d'entrée : 12,0-6,7 A
Dissipation thermique	4 575 BTU/heure maximum
Consommation en watts	1 400 W
Tension	200-240 VAC, 50-60 Hz, plage de tension maximale : 9,6 A
Dissipation thermique	5 432 BTU/heure maximum
Courant d'appel maximal	Le courant d'appel initial ne peut pas dépasser 55 A (pic). Le courant d'appel secondaire ne peut pas dépasser 35 A (pic).

**Pile (par carte système)**

Pile du système	Pile bouton au lithium-ion CR 2032 (3 V)
Batterie RAID (en option)	Pack de batterie au lithium-ion 3,7-V

**Caractéristiques physiques**

Hauteur	8,76 cm (3,45 pouces)
Largeur	44,8 cm (17,6 pouces)
Profondeur	75,1 cm (29,47 pouces)
Poids (configuration maximale)	33,67 kg (74,2 livres)
Poids (à vide)	15,11 kg (33,32 livres)

**Environnement de fonctionnement**

**REMARQUE** : pour plus d'informations concernant les mesures environnementales liées à différentes configurations spécifiques, rendez-vous à l'adresse [www.dell.com/environmental\\_datasheets](http://www.dell.com/environmental_datasheets).

**Température**

En fonctionnement De 10 à 35 °C (50 à 95 °F) avec un gradient thermique maximal de 10 °C par heure

**REMARQUE** : pour les altitudes supérieures à 900 mètres (2 950 pieds), la température maximale de fonctionnement est réduite de 0,55 °C (1 °F) tous les 168 mètres (550 pieds).

Stockage De -40° à 65°C (-40° à 149°F) avec un gradient thermique maximal de 20°C par heure

**Humidité relative**

En fonctionnement De 20 à 80 % (sans condensation) avec un gradient d'humidité maximal de 10 % par heure

Stockage De 5 à 90 % (sans condensation)

**Tolérance maximale aux vibrations**

En fonctionnement 0,26 Grms à 5–350 Hz

Stockage 1,87 Grms avec un balayage de 10 à 500 Hz pendant 15 minutes

### **Choc maximal**

En fonctionnement

Une impulsion de choc de 31 G (une impulsion de chaque côté du système) pendant un maximum de 2,6 ms sur l'axe z positif

Stockage

Six chocs consécutifs de 71 G pendant un maximum de 2 ms en positif et négatif sur les axes x, y et z (une impulsion de chaque côté du système)

Six chocs consécutifs sur les axes x, y et z en positif et négatif (une impulsion de chaque côté du système) d'impulsion d'onde carrée de 27 G avec un changement de vitesse de 235 po/s (597 cm/s)

### **Altitude**

En fonctionnement

De -16 à 3048 m (-50 à 10 000 pieds)

**REMARQUE** : pour les altitudes supérieures à 900 mètres (2 950 pieds), la température maximale de fonctionnement est réduite de 0,55 °C (1 °F) tous les 168 mètres (550 pieds).

Stockage

De -16 à 10 600 m (-50 à 35 000 pieds)

### **Niveau de contaminants atmosphériques**

Classe

G2 ou inférieure selon la norme ISA-S71.04-1985



Dell PowerEdge  
C6105

# **Introdução ao Uso do Sistema**

# Notas, Avisos e Advertências



**NOTA:** Uma NOTA contém informações importantes para ajudar você a usar melhor os recursos do computador.



**AVISO:** Um AVISO indica um potencial de danos ao hardware ou a perda de dados se as instruções não forem seguidas.



**ADVERTÊNCIA:** Uma ADVERTÊNCIA indica um potencial de danos à propriedade, risco de lesões corporais ou mesmo risco de vida.

**As informações contidas neste documento estão sujeitas a alterações sem aviso .  
© 2013 Dell Inc. Todos os direitos reservados.**

Qualquer forma de reprodução deste material sem a permissão por escrito da Dell Inc. é expressamente proibida.

Marcas comerciais usadas neste texto: Dell™, o logotipo DELL e PowerEdge™ são marcas comerciais da Dell Inc. AMD® é uma marca comercial registrada e AMD Opteron™ é uma marca comercial da Advanced Micro Devices, Inc. Red Hat Enterprise Linux® e Enterprise Linux® são marcas registradas da Red Hat, Inc. nos Estados Unidos e/ou em outros países. Novell® é uma marca registrada e SUSE™ é uma marca registrada da Novell Inc. nos Estados Unidos e outros países. Citrix® e XenServer® são marcas registradas ou marcas comerciais de Citrix Systems, Inc. nos Estados Unidos e/ou outros países. VMware® é uma marca registrada da VMWare, Inc. nos Estados Unidos ou outros países. Outras marcas e nomes comerciais podem ser usados nesta publicação como referência às entidades que reivindicam essas marcas e nomes ou a seus produtos. A Dell declara que não tem qualquer interesse proprietário nas marcas e nomes que não sejam de sua propriedade.

**Modelo de normalização B03S**

**Novembro de 2013    N/P 45F0M    Rev. A05**





### **AVISO: Local de acesso restrito**

Este servidor destina-se a instalação apenas em locais de acesso restrito, conforme definido na cláusula 1.2.7.3 da IEC 60950-1: 2001, segundo a qual as duas condições a seguir se aplicam:

- O acesso pode ser obtido apenas por profissionais de manutenção ou por usuários que foram instruídos sobre os motivos das restrições aplicadas ao local e sobre todas as precauções que devem ser adotadas.
- O acesso deverá ser feito com o uso de uma ferramenta ou de uma trava com chave, ou de outros meios de segurança, e é controlado pela autoridade responsável pelo local.

## **Instalação e configuração**



**ADVERTÊNCIA:** Antes de executar o procedimento a seguir, leia e siga as instruções de segurança fornecidas com o sistema.

### **Desembalar o sistema**

Remova o sistema da embalagem e identifique cada item.

### **Instalar a solução de trilhos sem ferramentas**



**ADVERTÊNCIA:** Sempre que precisar levantar o sistema, solicite a ajuda de outras pessoas. Para evitar ferimentos, não tente levá-lo por conta própria.



**ADVERTÊNCIA:** O sistema não é preso ao rack nem montado nos trilhos. Para evitar lesões pessoais e danos ao sistema, apoie o rack do sistema de modo adequado durante a instalação ou remoção.




**ADVERTÊNCIA:** Para evitar possíveis riscos de choque elétrico, é necessário usar um condutor de segurança aterrado na instalação do rack. O equipamento do rack precisa fornecer ventilação suficiente para que o sistema mantenha o nível de refrigeração adequado.

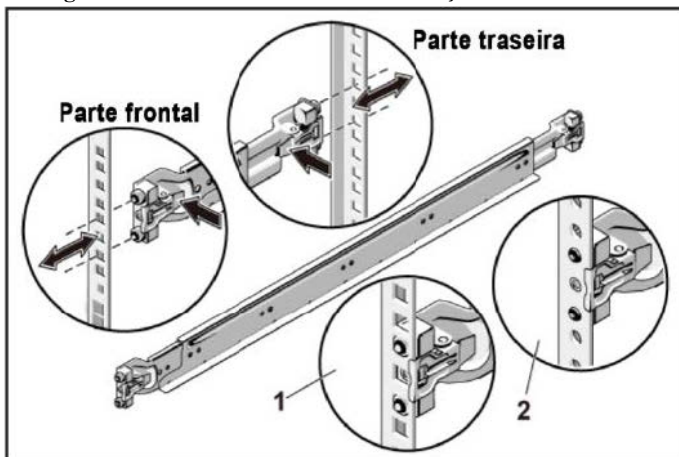


**AVISO:** Ao instalar os trilhos em um rack de orifício retangular é importante garantir que o pino retangular deslize pelos orifícios retangulares.


- 1 Alinhe as extremidades traseiras dos trilhos nas guias verticais do rack para instalar os pinos no orifício inferior do primeiro U e no orifício superior do segundo U. Engate a extremidade da parte traseira dos trilhos até as travas se encaixarem.

 **NOTA:** Os trilhos podem ser usados em racks de orifício retangular (item 1 na figura a seguir) e de orifício redondo (item 2 na figura a seguir).


**Figura 1. Pressionar os botões de liberação da trava**



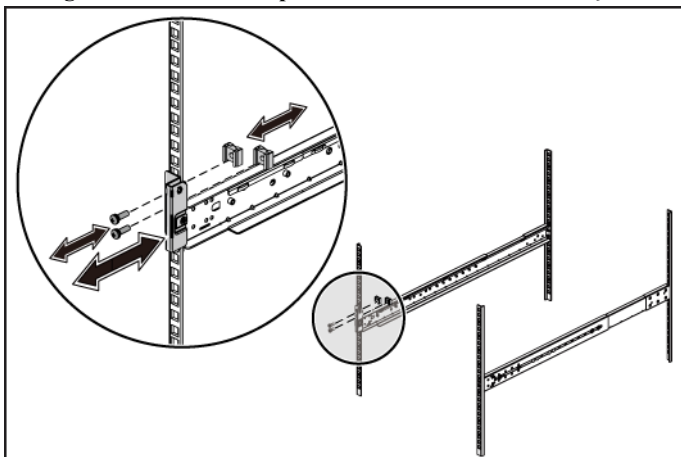
- 2 Repita a Etapa 1 para posicionar e instalar as partes das extremidades frontais nos flanges verticais.

 **NOTA:** Para remover os trilhos, puxe o botão para liberar a trava no ponto central da extremidade traseira e desinstale cada trilho.

- 3 Deslize o sistema sobre o rack.
- 4 Se estiverem presentes, remova do rack os dois suportes opcionais de estabilização do chassi, usados para o envio.

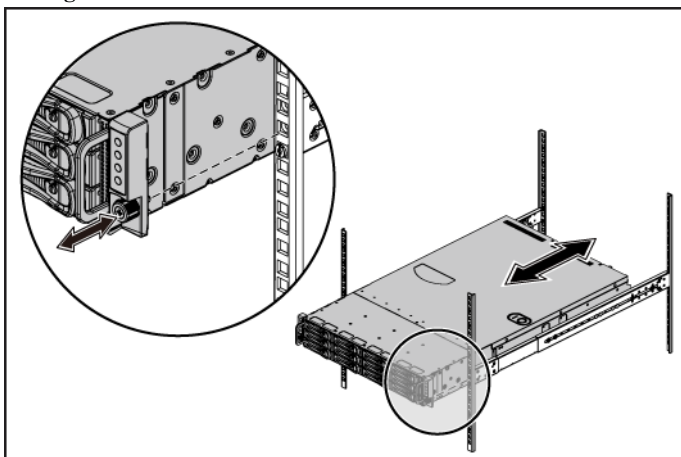
 **NOTA:** Para transportar sistemas já instalados no rack, verifique se os dois suportes de remessa para a estabilização do chassi (opcionais) estão no lugar.

**Figura 2. Instalar os suportes de remessa de estabilização do chassi**



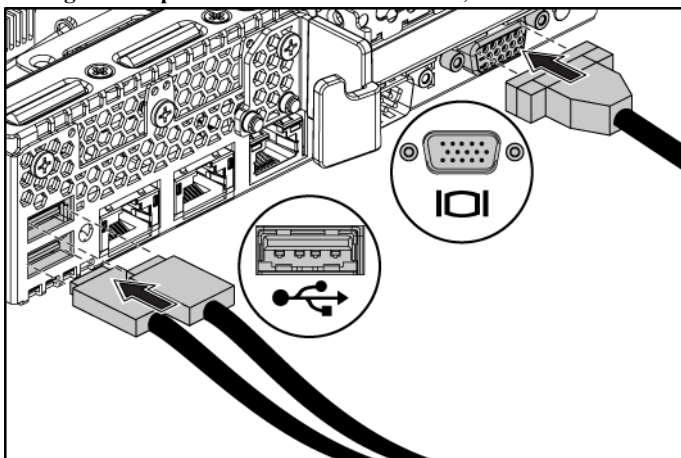
- 5 Aperte os parafusos para prender as abas do sistema à parte frontal dos flanges do rack.

**Figura 3. Instale o chassi no rack**



## Opcional – Conectar o teclado, o mouse e o monitor

Figura 4. Opcional — Conectar o teclado, o mouse e o monitor

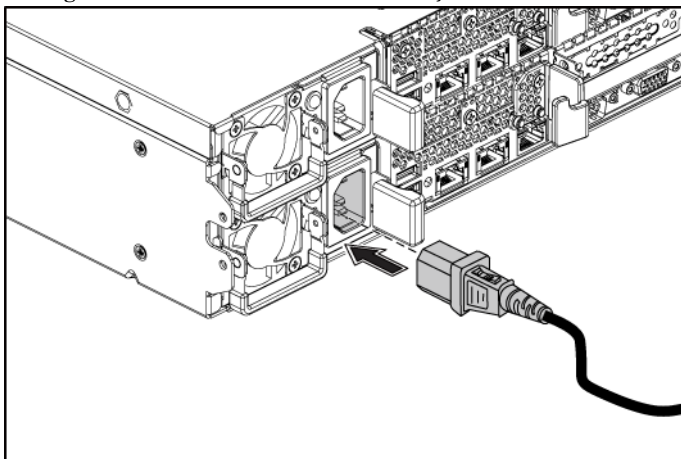


Conecte o teclado, o mouse e o monitor (opcional).

Os conectores na parte de trás do sistema têm ícones que indicam quais cabos devem ser ligados a cada conector. Aperte os parafusos (se houver) do conector do cabo do monitor.

## Conectar o(s) cabo(s) de alimentação

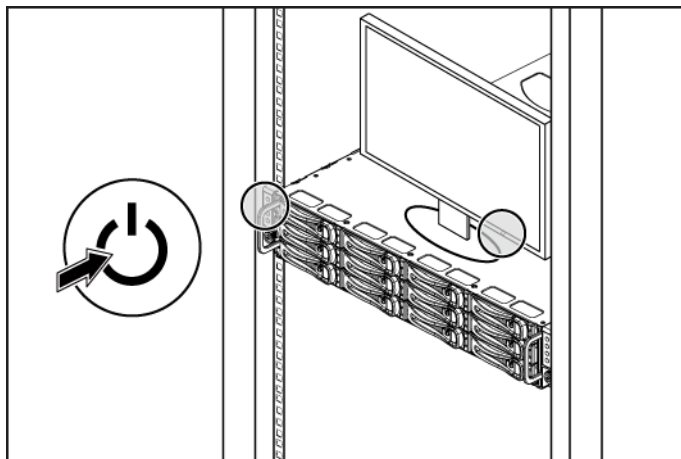
Figura 5. Conectar o cabo de alimentação



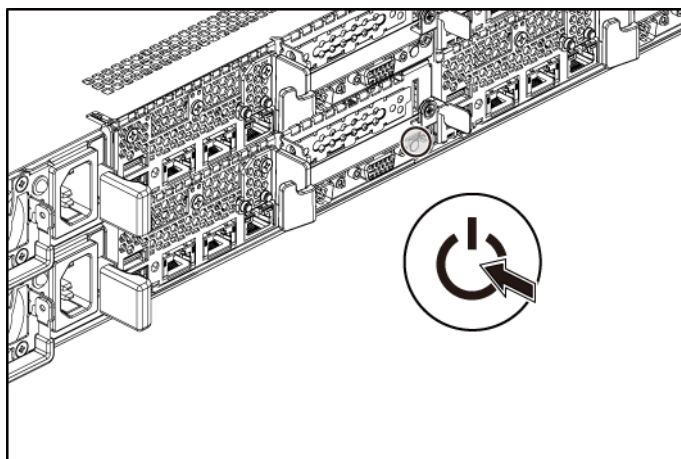
Conecte o(s) cabo(s) de alimentação ao sistema e, se for usado um monitor, conecte o cabo de alimentação ao monitor. Conecte a outra extremidade dos cabos de alimentação a uma tomada elétrica aterrada ou a uma fonte de energia separada, por exemplo, uma fonte de alimentação ininterrupta ou uma unidade de distribuição de energia.

## Ligar o sistema

**Figura 6. Pressionar o botão liga / desliga na parte frontal do sistema e do monitor**



**Figura 7. Pressionar o botão liga / desliga na parte traseira do sistema**



Pressione o(s) botão(ões) liga/desliga localizado na parte frontal ou traseira do sistema e do monitor. As luzes indicadoras de alimentação deverão se acender.

# Concluir a configuração do sistema operacional

Para instalar um sistema operacional pela primeira vez, consulte a documentação de instalação e configuração do sistema operacional. Certifique-se de que o sistema operacional esteja instalado antes de instalar qualquer hardware ou software que não tenha sido adquirido com o sistema.



**NOTA:** Para obter as informações mais recentes sobre os sistemas operacionais compatíveis, consulte o site [dell.com/ossupport](http://dell.com/ossupport).

## Outras informações úteis



**ADVERTÊNCIA:** Consulte as informações sobre normalização e segurança fornecidas com o sistema. As informações sobre garantia podem estar incluídas neste documento ou serem fornecidas como um documento separado.

O *Hardware Owner's Manual* (Manual do Proprietário de Hardware) fornece informações sobre os recursos do sistema e descreve como solucionar problemas do sistema e como instalar ou trocar os componentes. Este documento está disponível em [dell.com/support/manuals](http://dell.com/support/manuals).

A documentação do aplicativo de gerenciamento de sistemas Dell fornece informações sobre como instalar e usar o software de gerenciamento de sistemas. Este documento está disponível on-line em [dell.com/support/manuals](http://dell.com/support/manuals).



**NOTA:** Sempre verifique se há atualizações disponíveis no site [dell.com/support/manuals](http://dell.com/support/manuals) e leia primeiro as atualizações, pois elas geralmente substituem informações contidas em outros documentos.

## Informações da norma NOM (apenas para o México)

As seguintes informações são fornecidas sobre o dispositivo descrito neste documento em conformidade com os requisitos das normas oficiais mexicanas (NOM):

Importador:	Dell Inc. de México, S.A. de C.V. Paseo de la Reforma 2620-11° Piso Col. Lomas Atlas 11950 México, D.F.
Número do modelo	B03S
Tensão da fonte de alimentação	100 a 240 VCA em 470 W /750 W / 1100 W 200 a 240 VCA em 1400 W
Frequência	50/60 Hz
Consumo atual	6,5 a 3,5 A em 470 W 8,6 A em 1400 W 9,5 a 5,0 A em 750 W 12 a 6,7 A em 1100 W

## Especificações técnicas

<b>Processador (por placa de sistema)</b>	
Tipo de processador	Um ou dois processadores AMD da série C32 Um ou dois processadores AMD Opteron série 4000 Um ou dois processadores AMD Opteron série 4200 Um ou dois processadores AMD Opteron série 4300
<b>Barramento de expansão (por placa de sistema)</b>	
Tipo de barramento	PCI Express, Geração 2
Slots de expansão	
PCIe	1 slot x16 de meia altura e de meio comprimento
Placa PCIe filha	1 slot x8 personalizado



---

**Memória (por placa de sistema)**

---

Arquitetura	12 módulos de memória registrados DDR3 de 800/1066/1333/1600* MHz com /ECC
Soquetes dos módulos de memória	12 soquetes DDR3 DIMM
Recursos do módulo de memória	2 GB, 4 GB, 8 GB ou 16 GB
Mínimo de RAM	12 GB
Máximo de RAM	192 GB

---



**NOTA:** A frequência de trabalho da memória do sistema é de até 1333MT/s apenas.

---

**Unidades**

---

Discos rígidos	Até doze unidades SAS/SATA de 3,5 polegadas com troca a quente ou até vinte e quatro unidades SAS/SATA/SSD de 2,5 polegadas com troca a quente <b>NOTA:</b> Os discos rígidos SAS são suportados por uma placa complementar.
----------------	---

---

---

**Conectores (por placa de sistema)**

---

**Traseiros**

Placa de rede	Dois conectores RJ-45 (Ethernet de 10/100/1.000 Mbps)
Serial	DTE de 9 pinos, compatível com 16550
USB	Dois conectores de 4 pinos, compatíveis com USB 2.0
Vídeo	VGA D-Sub de 15 pinos
Porta de gerenciamento	Porta Ethernet dedicada para acesso de gerenciamento remoto

---

---

**Vídeo (por placa de sistema)**

---

Tipo de vídeo	Controlador de vídeo AST2050 integrado ou AST1100
Memória de vídeo	8 MB

---

---

## Alimentação

---

### Fonte de alimentação CA (por fonte de alimentação)

Potência	470 W linha baixa / 1100 W linha alta
Tensão	100 a 240 VCA, 50 a 60 Hz, faixa de corrente de entrada: 6,5 a 3,5 A
Dissipação de calor	2.390 BTU/h máximo
Potência	750 W
Tensão	100 a 240 VCA, 50 a 60 Hz, faixa de corrente de entrada: 9,5 a 5,0 A
Dissipação de calor	3.414 BTU/h máximo
Potência	1.024 W linha baixa / 1.100 W linha alta
Tensão	100 a 240 VCA, 50 a 60 Hz, faixa de corrente de entrada: 12,0 a 6,7 A
Dissipação de calor	4.575 BTU/h máximo
Potência	1.400 W
Tensão	200 a 240 VCA, 50 a 60 Hz, faixa de corrente de entrada: 9,6 A
Dissipação de calor	5.432 BTU/h máximo
Surto máximo de corrente de entrada	Surto inicial - A corrente não pode exceder a 55 A (pico). Surto secundário - A tensão não pode exceder a 35 A (pico).

### Bateria (por placa do sistema)

Bateria do sistema	Bateria tipo moeda de íons de lítio, CR 2032 de 3,0 V
Bateria RAID (opcional)	Baterias de íons de lítio de 3,7 V

---

### Características físicas

---

Altura	8,76 cm (3,45 polegadas)
Largura	44,8 cm (17,6 polegadas)
Profundidade	75,01 cm (29,47 polegadas)
Peso (com a configuração máxima)	33,67 kg (74,2 lb)
Peso (vazio)	15,11 kg (33,32 lb)

---

## Requisitos ambientais

---

**NOTA:** Para obter informações adicionais sobre os valores ambientais para configurações de sistema específicas, visite o site [www.dell.com/environmental\\_datasheets](http://www.dell.com/environmental_datasheets).

### Temperatura

De operação 10°C a 35°C (50 °F a 95 °F) com variação de temperatura máxima de 10°C por hora

**NOTA:** Para altitudes acima de 900 m (2.950 pés), a temperatura máxima de operação diminui à razão de 1°C / 300 m (1 °F / 550 pés).

De armazenamento -40 °C a 65 °C (-40° a 149°F) com variação máxima de temperatura de 20°C por hora

### Umidade relativa

De operação 20% a 80% (sem condensação) com variação máxima de umidade de 10% por hora

De armazenamento 5% a 90% (sem condensação)

### Vibração máxima

Operação 0,26 g RMS em 5 a 350 Hz

De armazenamento 1,93 g RMS em 10 a 500 Hz por 15 minutos

### Choque máximo

De operação Um pulso de choque no eixo z positivo (um pulso de cada lado do sistema) de 31 G por até 2,6 ms na orientação operacional

De armazenamento Seis pulsos de choque aplicados consecutivamente nos eixos x, y e z positivos e negativos (um pulso de cada lado do sistema) de 71 G por até 2 ms  
Seis pulsos de choque aplicados consecutivamente nos eixos x, y e z positivos e negativos (um pulso de cada lado do sistema) de onda quadrada de 27 G com variação de velocidade de 235 polegadas/segundo (597 centímetros/segundo)

**Altitude**

De operação

-16 a 3.048 m (-50 a 10.000 pés)

**NOTA:** para altitudes acima de 900 m (2.950 pés), a temperatura máxima de operação diminui à razão de 1°C / 300 m (1 °F / 550 pés).

De armazenamento

-16 m a 10.600 m (-50 a 35.000 pés)

**Nível de poluente aerotransportado**

Classe

G2 ou inferior, conforme definido pela norma ISA-S71.04-1985

Dell PowerEdge  
C6105

# **Introducción al sistema**



# Notas, precauciones y avisos



**NOTA:** una NOTA indica información importante que le ayuda a utilizar su ordenador de mejor manera.



**PRECAUCIÓN:** una PRECAUCIÓN indica un posible daño al hardware o la pérdida de datos si no se siguen las instrucciones.



**ADVERTENCIA:** un mensaje de ADVERTENCIA indica el riesgo de daños en la propiedad, de lesiones personales e incluso de muerte.

---

**La información contenida en este documento está sujeta a cambios sin previo aviso.  
© 2013 Dell Inc. Todos los derechos reservados.**

Queda estrictamente prohibida la reproducción de este material en cualquier forma sin la autorización por escrito de Dell Inc.

Marcas comerciales utilizadas en este texto: Dell™, el logotipo de DELL y PowerEdge™ son marcas comerciales de Dell Inc. AMD® es una marca comercial registrada y AMD Opteron™ es una marca comercial de Advanced Micro Devices, Inc. Red Hat Enterprise Linux® y Enterprise Linux® son marcas comerciales registradas de Red Hat, Inc. en los Estados Unidos o en otros países. Novell® es una marca comercial registrada y SUSE™ es una marca comercial de Novell Inc. en los Estados Unidos y en otros países. Citrix® y XenServer® son marcas comerciales o marcas comerciales registradas de Citrix Systems, Inc. en los Estados Unidos o en otros países. VMware® es una marca comercial o marca comercial registrada de VMware, Inc. en los Estados Unidos o en otros países.

Otras marcas y otros nombres comerciales pueden utilizarse en esta publicación para hacer referencia a las entidades que los poseen o a sus productos. Dell Inc. renuncia a cualquier interés sobre la propiedad de marcas y nombres comerciales que no sean los suyos.

**Modelo reglamentario B03S**

**Noviembre de 2013**

**N/P 45F0M**

**Rev. A05**



### **PRECAUCIÓN: Área de acceso restringido**

Tal y como se define en la cláusula 1.2.7.3 de la IEC 60950-1: 2001, este servidor ha sido diseñado para su instalación solamente en áreas de acceso restringido, en donde se aplican las siguientes condiciones:

- Solo pueden tener acceso personas de asistencia técnica o usuarios a los que se haya informado de las razones de las restricciones que se aplican a la ubicación y acerca de las precauciones que deban tenerse en cuenta.
- El acceso se realiza mediante una herramienta o una cerradura y una llave, u otros medios de seguridad, y está controlado por la autoridad responsable de esta área.

## **Instalación y configuración**



**AVISO: Antes de realizar el procedimiento siguiente, revise y siga las instrucciones de seguridad incluidas con el sistema.**

### **Desembalaje del sistema**

Desembale el sistema e identifique cada elemento.

### **Instalación de la solución de rieles de montaje sin herramientas**



**AVISO: Si necesita levantar el sistema, pida ayuda. Con el fin de evitar lesiones personales, no intente levantar el sistema sin ayuda.**



**AVISO: El sistema no está fijado al bastidor ni montado en los rieles. Para evitar lesiones personales o daños en el sistema, debe sujetar adecuadamente el sistema durante la instalación y la extracción.**




**AVISO: Para evitar que se produzca una descarga eléctrica, es necesario que la instalación del bastidor cuente con un tercer conductor, de conexión a tierra. El equipo del bastidor debe proporcionar el suficiente flujo de aire al sistema para mantener una refrigeración adecuada.**

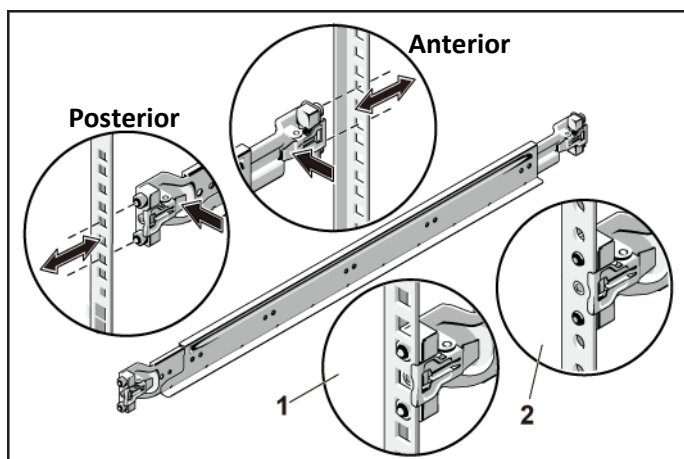


**PRECAUCIÓN: A la hora de instalar rieles en un bastidor con orificios cuadrados, es importante comprobar que la clavija cuadrada se desliza correctamente a través de los orificios cuadrados.**


- 1 Alinee los extremos de los rieles de las pestañas verticales del bastidor para insertar las clavijas en el orificio inferior de la primera posición U y en el orificio superior de la segunda posición U. Acople el extremo posterior del riel hasta que el pestillo se asiente en su lugar.

 **NOTA:** Los rieles pueden utilizarse tanto en bastidores con orificios cuadrados (elemento 1 de la ilustración siguiente) como con orificios redondos (elemento 2 de la ilustración siguiente).


### Ilustración 1. Cómo presionar los botones de liberación del seguro



- 2 Repita el Paso 1 para posicionar y asentar las piezas del extremo anterior en las bridas verticales.

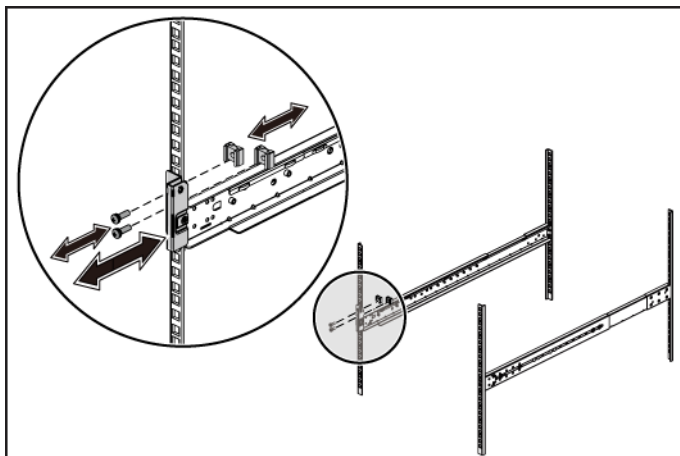
 **NOTA:** Para extraer los rieles, tire del botón de liberación del pestillo en el punto medio de la pieza del extremo y desencaje los rieles.

- 3 Inserte el sistema en el bastidor.
- 4 Extraiga del bastidor el soporte de transporte para estabilización del chasis (opcional) si está presente.

 **NOTA:** Para transportar sistemas que ya están instalados en el bastidor, asegúrese de que los dos soportes de transporte para estabilización del chasis (opcionales) se encuentren en su lugar.

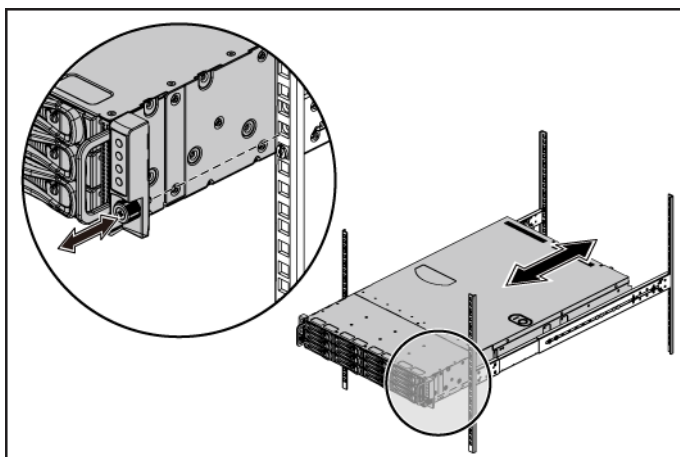


**Ilustración 2. Instalación de los soportes enviados del estabilizador del chasis del chasis**



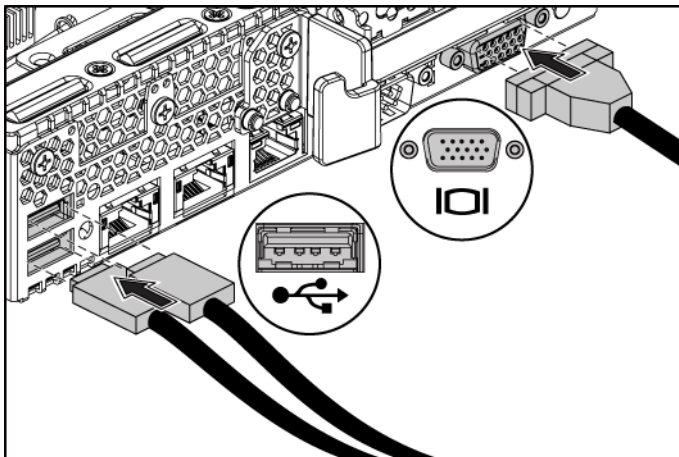
- 5 Apriete los tornillos mariposa para fijar las orejetas del sistema a la parte anterior de las bridas del bastidor.

**Ilustración 3. Instalación del chasis en el bastidor**



## Conexión opcional del teclado, el mouse y el monitor

Ilustración 4. Opcional: Conexión del teclado, el mouse y el monitor

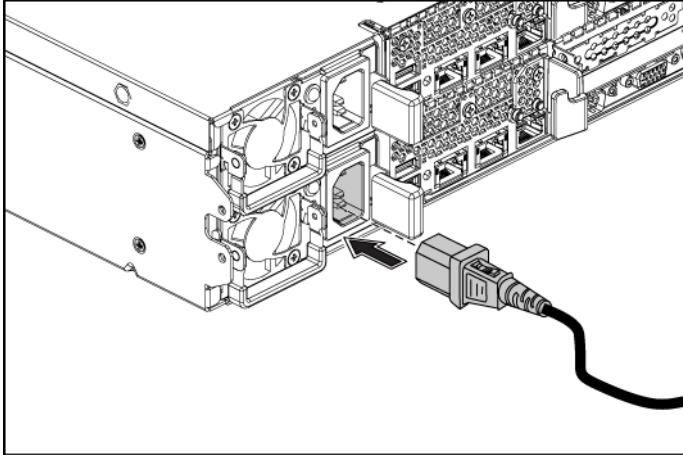


Conecte el teclado, el mouse y el monitor (opcional).

Los conectores de la parte posterior del sistema incluyen iconos que indican qué cable debe enchufarse en cada conector. Asegúrese de apretar los tornillos (si los hay) del conector del cable del monitor.

## Conexión de los cables de alimentación

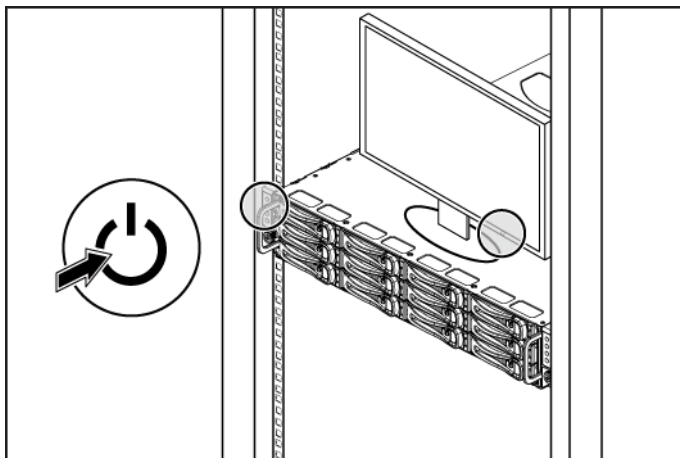
Ilustración 5. Conexión del cable de alimentación



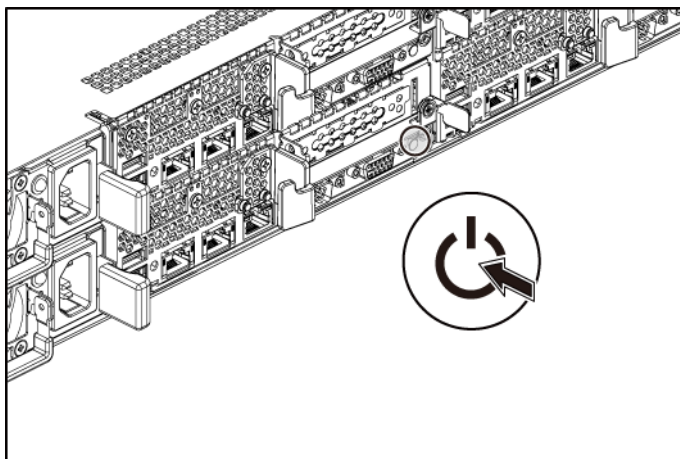
Conecte los cables de alimentación al sistema y, si se utiliza un monitor, conecte el cable de alimentación correspondiente al monitor. Conecte el otro extremo de los cables de alimentación a una toma de corriente con conexión a tierra o a otra fuente de energía, como por ejemplo un sistema de alimentación ininterrumpida o una unidad de distribución de alimentación.

## Encendido del sistema

**Ilustración 6. Cómo presionar el botón de alimentación en la parte anterior del sistema y en el monitor**



**Ilustración 7. Cómo presionar el botón de alimentación en la parte posterior del sistema**



Presione el botón de encendido de la parte anterior o posterior del sistema y el monitor. Los indicadores de alimentación deberían iluminarse.

# Instalación del sistema operativo

Para instalar un sistema operativo por primera vez, consulte la documentación de instalación y configuración del sistema operativo. Asegúrese de que el sistema operativo esté instalado antes de instalar hardware o software no adquiridos con el sistema.



**NOTA:** Para obtener la información más reciente sobre los sistemas operativos compatibles, ver [dell.com/ossupport](https://dell.com/ossupport).

## Otra información útil que puede necesitar



**AVISO:** Consulte la información sobre normativas y seguridad suministrada con el sistema. La información sobre la garantía puede estar incluida en este documento o constar en un documento aparte.

En el *Hardware Owner's Manual* (Manual del propietario del hardware) se proporciona información sobre las características del sistema y se describe cómo solucionar problemas del sistema e instalar o reemplazar componentes. Este documento está disponible en [dell.com/support/manuals](https://dell.com/support/manuals).

En la documentación de la aplicación de administración de sistemas Dell se proporciona información sobre cómo instalar y utilizar el software de administración de sistemas. Este documento está disponible en [dell.com/support/manuals](https://dell.com/support/manuals).



**NOTA:** Compruebe siempre si hay actualizaciones en [dell.com/support/manuals](https://dell.com/support/manuals), si las hay, léalas antes de proceder a la instalación, puesto que a menudo sustituyen la información contenida en otros documentos.

# Información de la NOM (solo para México)

La información que se proporciona a continuación aparece en el dispositivo descrito en este documento, en cumplimiento con los requisitos de la Norma Oficial Mexicana (NOM):

Importador	Dell Inc. de México, S.A. de C.V. Paseo de la Reforma 2620 – 11° Piso Col. Lomas Altas 11950 México, D.F.
Número de modelo	B03S
Voltaje de alimentación	100 – 240 V CA con alimentación de 470 W/ 750 W/ 1100 W 200 – 240 V CA con alimentación de 1400 W
Frecuencia	50/60 Hz
Consumo eléctrico	De 6,5 a 3,5 A con alimentación de 470 W 8,6 A con alimentación de 1400 W De 9,5 a 5,0 A con alimentación de 750 W De 12 a 6,7 A con alimentación de 1100 W

## Especificaciones técnicas

---

<b>Procesador (por placa base)</b>	
Tipo de procesador	Uno o dos procesadores AMD serie C32 Uno o dos procesadores AMD Opteron serie 4000 Uno o dos procesadores AMD Opteron serie 4200 Uno o dos procesadores AMD Opteron serie 4300
<b>Bus de expansión (por placa base)</b>	
Tipo de bus	PCI Express de segunda generación
Ranuras de expansión	
PCIe	Una x16 de media altura y media longitud
Tarjeta secundaria PCIe	Una ranura x8 personalizada

---

<b>Memoria (por placa base)</b>	
Arquitectura	12 x módulos de memoria registrados de MHz DDR3 800/1066/1333/1600* MHz con /ECC
Zócalos de módulo de memoria	12 x zócalos DIMM DDR3
Capacidades del módulo de memoria	2 GB, 4 GB, 8 GB o 16 GB
RAM mínima	12 GB
RAM máxima	192 GB



**NOTA:** La frecuencia de funcionamiento de la memoria del sistema es de hasta 1333MT/s solamente.

<b>Unidades</b>	
Unidades de disco duro	Hasta doce unidades SAS/SATA intercambiables en caliente de 3,5 pulgadas o hasta veinticuatro unidades SAS/SATA/SSD intercambiables en caliente de 2,5 pulgadas  <b>NOTA:</b> Las unidades de disco duro SAS se admiten mediante tarjeta adicional.

<b>Conectores (por placa base)</b>	
<b>Parte posterior</b>	
NIC	Dos RJ-45 (Ethernet 10/100/1 000 Mbps)
Serie	9 patillas, DTE, compatible con el estándar 16550
USB	Dos de 4 patillas compatibles con USB 2.0
Vídeo	15 patillas VGA D-Sub
Puerto de administración	Puerto Ethernet dedicado para el acceso a la administración remota

<b>Vídeo (por placa base)</b>	
Tipo de vídeo	Controladora de vídeo integrada AST2050 o AST1100
Memoria de vídeo	8 MB

---

## Alimentación

---

### Fuente de alimentación de CA (por fuente de alimentación)

Potencia	470 W en línea baja /1100 W en línea alta
Voltaje	100-240 V CA, 50 – 60 Hz, intervalo de corriente de entrada: 6,5 – 3,5 Amperios
Disipación de calor	2 390 BTU/h (700,4 W) como máximo
Potencia	750 W
Voltaje	100-240 V CA, 50 – 60 Hz, intervalo de corriente de entrada: 9,5 – 5,0 Amperios
Disipación de calor	3 414 BTU/h (1 000,5 W) como máximo
Potencia	1024 W en línea baja /1100 W en línea alta
Voltaje	100-240 V CA, 6,7 – 60 Hz, intervalo de corriente de entrada: 12,0 – 6,7 Amperios
Disipación de calor	4 575 BTU/h (1 340,8 W) como máximo
Potencia	1 400 W
Voltaje	200-240 V CA, 50 – 60 Hz, corriente de entrada máxima: 9,6 Amperios
Disipación de calor	5 432 BTU/h (1 592 W) como máximo
Corriente de conexión máxima	La corriente de conexión inicial no puede superar los 55 A (pico). La corriente de conexión secundaria no puede superar los 35 A (pico).

### Batería (por placa base)

Batería del sistema	Batería de tipo botón litio-ion CR2032 de 3 V
Batería RAID (opcional)	Paquete de batería litio-ion de 3,7-V

---

### Características físicas

---

Altura	8,76 cm
Anchura	44,8 cm
Profundidad	75,1 cm (29,47 pulg.)
Peso (configuración máxima)	33,67 kg
Peso (vacío)	15,11 kg



---

## Especificaciones ambientales

---

**NOTA:** Para obtener información adicional sobre medidas ambientales para configuraciones del sistema específicas, vaya a [www.dell.com/environmental\\_datasheets](http://www.dell.com/environmental_datasheets).

### Temperatura

En funcionamiento De 10 a 35 °C con una gradación de temperatura máxima de 10 °C por hora

**NOTA:** Para altitudes superiores a 900 m, la temperatura máxima de funcionamiento se reduce 1 °C cada 300 m.

Almacenamiento De -40 °C a 65 °C (de -40 °F a 149 °F) con una gradación de temperatura máxima de 20 °C por hora

### Humedad relativa

En funcionamiento Del 20 al 80 % (sin condensación) con una gradación de humedad máxima del 10% por hora

Almacenamiento Del 5% al 90% (sin condensación)

### Vibración máxima

En funcionamiento 0,26 Grms a 5 – 350 Hz

Almacenamiento 1,93 Grms a 10 – 500 Hz durante 15 minutos

### Impacto máximo

En funcionamiento Un choque en el sentido positivo del eje z (un choque en cada lado del sistema) de 31 G durante 2,6 ms en la orientación de funcionamiento

Almacenamiento Seis impulsos de choque ejecutados consecutivamente en los ejes x, y y z positivo y negativo (un impulso en cada lado del sistema) de 71 G durante un máximo de 2 ms.

Seis impulsos de choque ejecutados consecutivamente en los ejes x, y y z positivo y negativo (un impulso en cada lado del sistema) de impulso de onda cuadrada alisada de 27 G con cambio de velocidad a 235 pulgadas/segundo (597 centímetros/segundo)

**Altitud**

En funcionamiento

De -16 a 3 048 m

**NOTA:** Para altitudes superiores a 900 m, la temperatura máxima de funcionamiento se reduce 1 °C cada 300 m.

Almacenamiento

De -16 a 10 600 m

**Nivel de contaminación atmosférica**

Clase

G2 o menos de acuerdo con ISA-S71.04-1985



Printed in Brazil  
Imprimé au Brésil  
Impresso no Brasil  
Impreso en Brasil

[www.dell.com](http://www.dell.com) | [dell.com/support](http://dell.com/support)



045F0MA05



Printed in the U.S.A  
Imprimé aux U.S.A.  
Impresso nos EUA  
Impreso en los EE.UU.

[www.dell.com](http://www.dell.com) | [dell.com/support](http://dell.com/support)



**045F0MA05**